



## Sommaire :

- **Editorial : Bienvenue aux clients CADVISION, BetaTest ...**
- **CADSTAR 10 : la renumérotation dans la schématique ...**
- **Astuces CADSTAR : Police de caractère alternative...**
- **Astuces AUTOVUE : Choix de l'arrière plan en 3D...**
- **Nouveauté : AUTOVUE 19.3**

## Editorial

### \* Bienvenue aux clients CADVISION

Depuis le 15 juillet dernier, NOVACAD est le **seul distributeur des solutions CADSTAR de Zuken en France**. En effet dans le cadre de la restructuration du réseau de distribution, Zuken a attribué à NOVACAD l'exclusivité. Désormais NOVACAD sera l'unique interlocuteur commercial et technique de tous les clients français (également de Suisse romande et d'Afrique du nord) pour la solution CADSTAR. Si Zuken a choisi NOVACAD, c'est pour l'excellence des services proposés, la compétence de l'équipe et les résultats passés.



NOVACAD va reprendre les utilisateurs CADSTAR de l'ancien distributeur CADVISION, leur assurant ainsi au titre de leur maintenance actuelle, une continuité dans le support technique autour des solutions ZUKEN. En plus NOVACAD leur apportera tous les services déjà bien connu de nos clients (bulletins d'information, email d'informations, traduction des notices techniques et des mises à jours,...) ainsi que toutes nos solutions de formations et d'assistance.

NOVACAD souhaite donc la bienvenue à tous ces clients, espérant conserver leur confiance et renforcer la qualité du service offert. Nous serons très heureux de nous rencontrer prochainement dans des journées spécifiques dédiées à nos clients, avec l'arrivée de la version 11.0.

### \* Beta Test 11.0 inscrivez-vous!

La **version 11.0** arrive en beta testing. Cette phase de test grandeur réelle est d'une importance capitale. Comme à chaque version, ZUKEN recherche des clients pour réaliser des tests avec cette version. Vous devrez au préalable signer un contrat de non divulgation des nouveautés incluses. Une licence spécifique et un lien de téléchargement vous seront transmis ensuite. Dans le logiciel lui-même vous pourrez inscrire, via un accès internet, les remarques, les points à corriger et votre impression sur cette version ("Send feedback"). Si vous êtes intéressé par ce test, **contactez-nous au 04.79.88.33.48** ou par mail **support@novacad.fr**

La mise à disposition de la beta se fera début septembre, fin du beta test fin octobre (ces dates sont données à titre indicatif).



## CADSTAR 10 : La renumérotation dans la schématique...

Il est désormais possible de renuméroter de façon topologique les noms des symboles dans un schéma par la commande **Actions>Rename>Positional Rename**.

### \* Le dialogue

### \* Restriction de renumérotation

Le choix de renumérotation peut être effectué sur les symboles sélectionnés, le folio courant, toute l'étude, ou sur plusieurs folios choisis (section "**Restrictions**"). Attention, les symboles fixés sont pris en compte dans la renumérotation.

### \* Choix des intervalles pour chaque folios

Vous pouvez choisir les intervalles pour chaque folio ("**Use Sheet Range**"). Pour cette option vous pouvez régler le "**Step**" qui indique le pas d'incréméntation du nom entre chaque folio. Vous avez 4 possibilités 10, 100, 1000 et 10000 suivant le nombre maximum de symboles par folios. Par exemple, 100 permettra de numéroté les composants de U100, U101, ... sur le premier folio, U200, U201, ... sur le deuxième et ainsi de suite. Vous pouvez également régler le "**From**". Vous avez 6 possibilités suivant la valeur du "Step". Ici vous indiquez la valeur initiale de la renumérotation (voir ci-contre).

En appuyant sur "**Populate**", le tableau de renumérotation est rempli suivant ces paramètres. Vous pouvez manuellement, pour chaque folio, modifier les intervalles de renumérotation. Si jamais vous choisissez un intervalle trop faible, le système vous prévient.

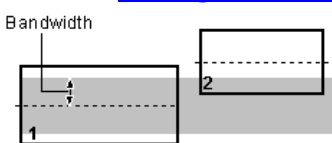
### \* Choix de l'ordre de renumérotation

Il est fixé par "**First Rename Direction**" et "**Second Rename Direction**". Ceci permettra une renumérotation par lignes ou par colonnes suivant les directions **Left to Right** (de gauche à droite), **Right to Left** (de droite à gauche), **Top to Bottom** (de haut en bas) et **Bottom to Top** (de bas en haut).

### \* Choix des symboles à numéroté

Ce choix se fera par "**Rename Range**". Le choix de famille de symbole par "**Stem**" et le choix des symboles dont le nom actuel est compris dans l'intervalle "**Lower/Upper**". Il est également possible d'utiliser le joker \* dans le champ "Stem" pour permettre une allocation de tous les symboles en une seule action.

### \* Largeur des lignes/colonnes



Le paramètre "**Symbol Bandwidth**" permet de régler la largeur de la ligne/colonne de renumérotation, c'est à dire à partir de quand le système considère qu'un symbole n'est plus sur la même ligne/colonne (exemple ci contre le « 2 » n'est pas aligné avec le « 1 », il n'est pas sur la même ligne et ne sera donc pas numéroté à la suite du « 1 »).

### \* Lecture/Sauvegarde de configuration

Il est également possible de charger par la commande "**Load**", un fichier de configuration de renumérotation, précédemment sauvegardé par la commande "**Save**".

**Note :** le bouton "**Apply**" permet d'effectuer la renumérotation et de rester dans le dialogue pour effectuer une autre renumérotation. Si un symbole est composé de plusieurs portes, il sera renommé par rapport à la porte présente sur les folios choisis et dans l'ordre choisi.

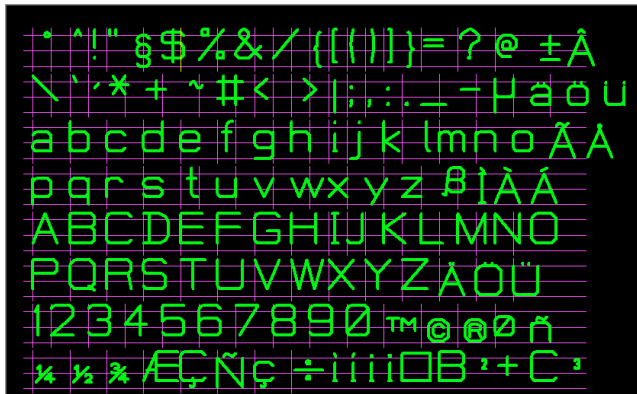
## Astuces :

Pour obtenir une police de caractères plus esthétique (au niveau des accents, des lettres ou chiffres avec arrondis, etc), vous pouvez remplacer la police CADSTAR standard par une police alternative fournie.

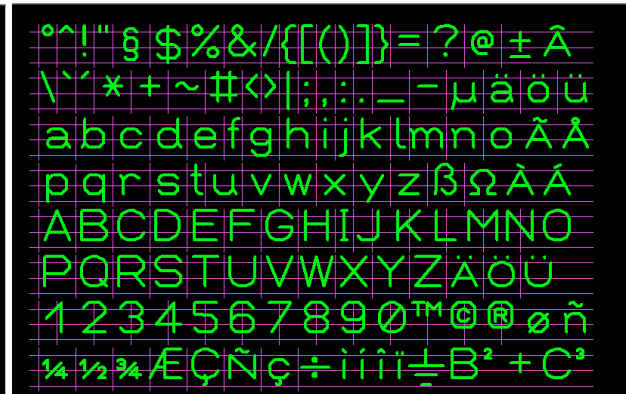
Pour cela, remplacer le fichier **CADSTAR.FNT** situé dans le répertoire **\Program Files\Zuken\CADSTAR 10.0\Programs** par le fichier **ALTERNATIVE\_CADSTAR\_FONT.FNT** situé dans le répertoire **\Program Files\Zuken\CADSTAR 10.0\User\Alternate\_Font**.

Pour éviter de perdre le fichier original, renommez-le avant de le remplacer (par exemple de CADSTAR.FNT vers CADSTAR.FNT.OLD). Effectuer ces opérations lorsque CADSTAR n'est pas lancé.

### Police Standard



### Police Alternative



De plus, cette police alternative introduit des caractères spéciaux accessibles par des commandes ALT+<nombre> à savoir :

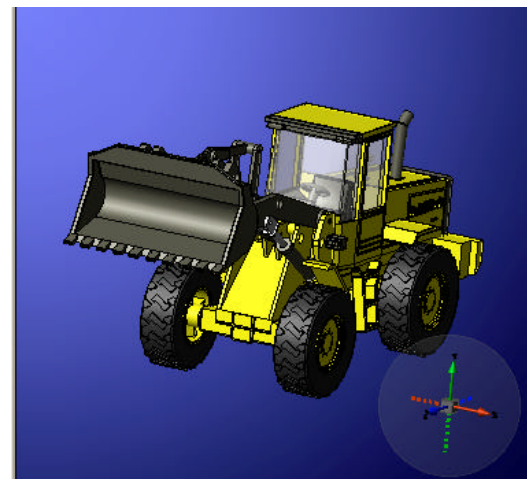
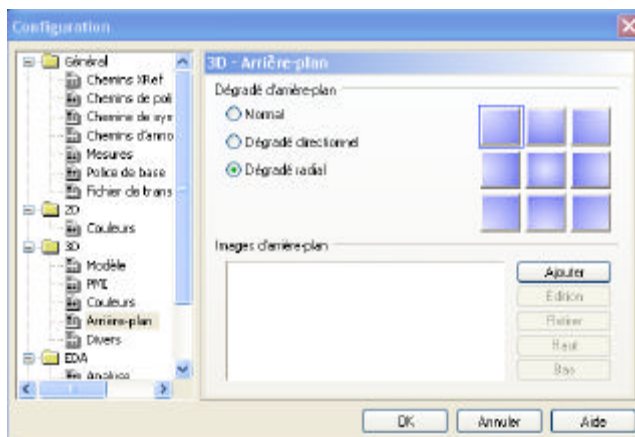
ALT+222 ou ALT+0204 Ohm (Omega grec)

ALT+0160 Symbole de Terre (pour le PCB)

Si vous remplacez la police standard pour une carte PCB existante commencée avec la police standard, il est conseillé de lancer un DRC pour vérifier cette mise à jour des textes cuivres.

## Astuce Enterprise Visualization :

Pour une mise en situation plus pratique en 3D, **AUTOVUE 19.3** permet de modifier la couleur du fond de l'écran. Cette couleur peut être unie ou un dégradé réglable. L'arrière plan peut être également une image spécifique. Pour régler l'arrière plan 3D, allez dans le menu **Options > Configuration > 3D > Arrière Plan** :



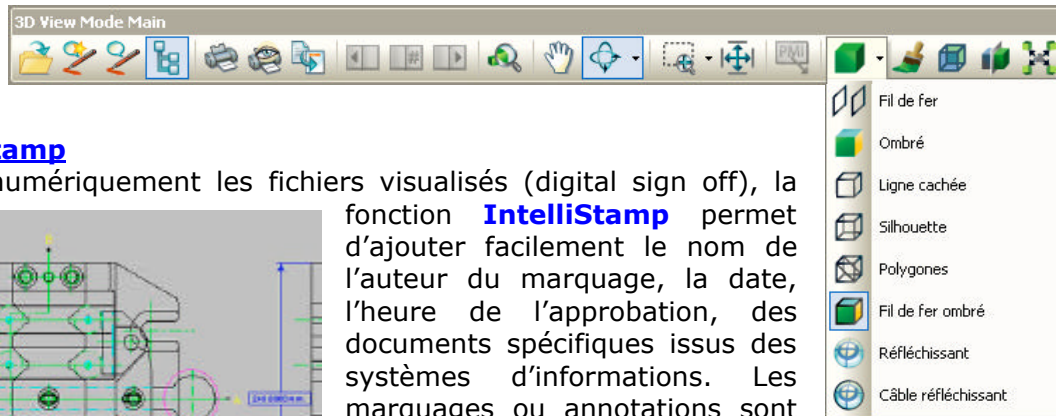
## AUTOVUE 19.3 : Mise à Jour ...

La dernière mise à jour d'Autovue, qui est la première sous le nom **ORACLE AUTOVUE ENTREPRISE VISUALISATION**, introduit, en plus de nouveaux formats de lecture, de nombreuses nouveautés.

### \*Fonction Générales :

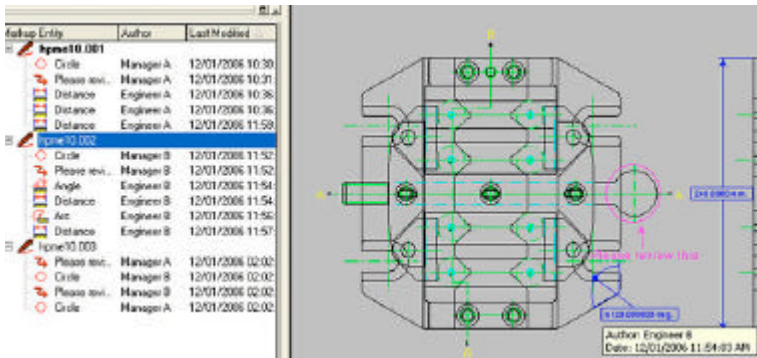
Une nouvelle interface utilisateur orientée « action » apparaît avec la version 19.3. Cette interface, rassemble certaine commandes dans les mêmes menus afin d'accélérer et optimiser l'utilisation quotidienne. Elle offre également des icônes redessinées pour un « look&feel » plus actuel. Les configurations graphiques (couleurs, arrière plan, effet de rendu, éclairage ...) ont été étendues.

Nouveaux icônes =>  
et menus



### \* Fonction IntelliStamp

Afin de valider et signer numériquement les fichiers visualisés (digital sign off), la fonction **IntelliStamp** permet d'ajouter facilement le nom de l'auteur du marquage, la date, l'heure de l'approbation, des documents spécifiques issus des systèmes d'informations. Les marquages ou annotations sont désormais accessibles sur toutes les versions et facilement filtrés par auteurs, types ou couches. De plus il est désormais possible de lier des fichiers vidéo, son ou graphiques par des annotations.



### \*Support des informations additionnelles de fabrication (PMI)

Les informations de dimensions géométriques, de tolérance, de données (captures, annotations, vues, références et liens hypertextes) sont gérées pour les modèles 3D comme CATIA et Pro/E.

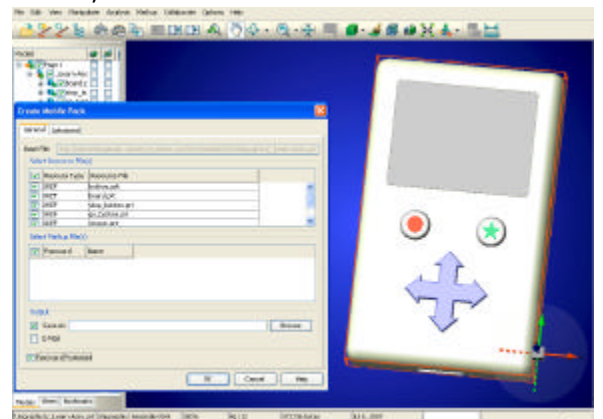
### \*Principaux nouveaux formats de lecture

La version 19.3 supporte les nouveaux formats suivant :

- **EDA** : Zuken Cadstar 9.0, PADS version 2007, OrCAD Layout et schéma version 16
- **3D** : CATIA V5R18, CATIA V5R17 SP5/SP6, SolidWorks 2008, SolidEdge V20, SolidDesigner 2007, Parasolids V 19.0 et 18.1
- **2D** : IFC, AutoCAD 2009, Mechanical Desktop 2008, ME10 2007, SmartsSketch 2007
- **Office et format graphique** : MS Office 2007

### \*Autovue Mobile

AutoVue Mobile permet d'afficher des annotations et d'en ajouter aux fichiers dans un environnement déconnecté. Lorsque vous êtes en déplacement ou lorsque vous devez partager des fichiers avec un partenaire externe, vous pouvez malgré tout afficher les fichiers, consulter leurs annotations et leur en ajouter de nouvelles. Par ailleurs, lorsque vous vous connectez à nouveau, vous pouvez mettre à jour votre système DMS/PLM/ERP/UCM principal en appliquant les modifications apportées hors ligne.



Pour plus d'informations contactez Philippe BIRAN au 04.79.88.33.48.